

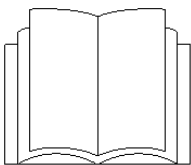
# AVANT®

## Bruksanvisning för redskap



## Sand- och saltspridare

Produktnummer:            lastare i 500-700-serien:            A411401



Läs noga igenom denna bruksanvisning innan du använder utrustningen och följ alla instruktioner.

Behåll den här bruksanvisningen för senare referens.

Tillverkare:



AS SAMI  
Tule 20  
Saue, Harjum aa, 76505  
Estonia  
[www.sami.ee](http://www.sami.ee)

Försäljning:

**AVANT®**  
AVANT TECNO OY  
e-mail: [sales@avanttecono.com](mailto:sales@avanttecono.com)

Ylötie 1  
33470 Ylöjärvi  
FINLAND  
Tel. +358 3 347 8800  
Fax +358 3 348 5511

[www.avanttecono.com](http://www.avanttecono.com)

# INNEHÅLL

Bruksanvisning för redskap .....	1
1. Förord.....	3
2. Avsett användningsändamål.....	4
3. Säkerhetsanvisningar för användning av spridaren.....	4
4. Sand- / saltspridare specifikationer.....	7
5. Montering av spridaren .....	8
5.1. Fästa spridaren på lastaren.....	8
5.2. Anslut och koppla från hydraulslangarnas kopplingar .....	9
5.3. Koppla loss och förvara sandspridaren.....	11
6. Användarinstruktioner.....	12
6.1. Kontroller före användning.....	12
6.2. Använda sandspridaren .....	13
6.3. Justera spridaren .....	14
6.3.1. Justerbar bottenplatta .....	14
6.3.2. Hydraulflödeskontroll .....	15
7. Underhåll och service .....	16
7.1. Kontroll av hydraulkomponenter.....	16
7.2. Rengöring och smörjning .....	17
7.3. Gummiplattor .....	17
7.4. Drivkedja .....	18
8. Garantivillkor .....	18

Bilaga: EG-försäkran om överensstämmelse


## 1. Förord

Avant Tecno Oy och Sami AS vill tacka dig för att du har köpt det här redskapet till din Avant-lastare. Det har utformats och tillverkats baserat på flera års erfarenhet inom produktutveckling och tillverkning. Genom att bekanta dig med den här handboken och följa anvisningarna, säkerställer du din egen säkerhet och säkrar tillförlitlig drift av och en lång livslängd för utrustningen. Läs anvisningarna noggrant innan du börjar använda utrustningen eller utför underhåll på den.

Syftet med denna handbok är att hjälpa dig med:

- att manövrera utrustningen på ett säkert och effektivt sätt
- att upptäcka och förebygga eventuella farliga situationer
- att hålla utrustningen i skick och säkerställa en lång livslängd för den

Följande varningssymboler används i den här handboken för att indikera faktorer som måste tas hänsyn till, detta för att minska risken för personskador och skador på egendom:

	<p><b>VARNING:</b></p> <p>Den här säkerhetssymbolen hänvisar till viktig säkerhetsinformation i den här handboken. Den varnar för en omedelbar risk som kan ge upphov till allvarliga personskador.</p>
	<p>Läs varningstexten som står intill symbolen noggrant och säkerställ att andra användare också bekantar sig med varningarna, eftersom personalens säkerhet står på spel.</p>

**OBS!**

Denna markering indikerar information om korrekt användning och underhåll av utrustningen.

Underlåtenhet att iaktta anvisningarna som symbolen indikerar, kan leda till att utrustningen går sönder eller andra egendomsskador.

Med dess anvisningar kan till och med en oerfaren användare använda redskapet och lastaren på ett säkert sätt. Handboken innehåller viktiga anvisningar också för erfarna AVANT-användare. Se till att alla personer som använder lastaren har fått tillräcklig handledning och att de har bekantat sig med handböckerna för lastaren, varje redskap som används och samtliga säkerhetsanvisningar innan utrustningen tas i bruk. Det är förbjudet att använda utrustningen för andra ändamål eller på något annat sätt än vad som beskrivs i den här handboken. Ha den här handboken nära till hands under utrustningens hela livslängd. Om du säljer eller överlämnar utrustningen till en tredje part, ska du se till att överlämna den här handboken till den nya ägaren. Om handboken går förlorad eller skadas, kan du begära en ny från din lokala Avant-återförsäljare eller tillverkare. På grund av fortlöpande produktutveckling, kan en del detaljer i den här handboken skilja sig något från din utrustning. Den här handboken innehåller de ursprungliga anvisningarna på engelska.

Utöver säkerhetsanvisningarna som finns i den här handboken, måste du efterleva alla arbetskyddsförordningar, lokala lagar och andra regler rörande användningen av utrustningen, särskilt användningen av utrustningen på allmänna vägar. På grund av fortlöpande produktutveckling, kan en del detaljer i den här handboken skilja sig något från din utrustning. Vi förbehåller oss rättigheten att utan föregående meddelande ändra innehållet i den här handboken. Den här handboken är en översättning av den ursprungliga versionen på finska.

## 2. Avsett användningsändamål

AVANTS sand- / saltspridare är ett redskap lämpligt för användning med AVANT kompaktlastare för snabb och effektiv spridning av material som är lämpliga för sandning. Spridaren drivs av en hydraulmotor och är utrustad med en omröraraxel, vilket förhindrar att det blir stopp. Den breda spridarmodellen passar bäst för större AVANT-lastare, som enkelt klarar större laster.

Spridaren kan också fyllas med hjälp av lastbommen, på samma sätt som en vanlig skopa. Frontmonterade spridare är lätta att manövrera med precision även i trånga områden. Även en mindre spridarmodell och en spridarmodell som är utformad för att monteras på baklyftanordningen som finns på vissa lastare finns tillgängliga. Den här bruksanvisningen gäller endast den breda frontmonterade spridarmodellen A411401. Endast personer som är förtrogna med de särskilda säkerhetsinstruktionerna och som är kapabla att använda utrustningen på ett säkert sätt får använda spridarens eller lastarens manöverdon. Det är endast tillåtet att använda manöverdonen när du sitter på förarsätet. Det är förbjudet att använda spridaren på annat sätt eller för andra ändamål än vad som visas i denna handbok.

Redskapen har utformats så att de är så underhållsfria som möjligt. Maskinföraren kan utföra de rutinmässiga underhållsåtgärderna. Användaren kan normalt inte utföra allt reparationsarbete och krävande reparations- och underhållsuppgifter, såsom service eller byte av hydraulkomponenter bör överlåtas till professionella servicetekniker. Alla underhållsarbeten måste utföras med lämplig säkerhetsutrustning. Alla reservdelar måste vara likvärdiga med originalspecifikationerna, vilket kan säkerställas genom att endast använda Avants originalreservdelar. Bekanta dig med service- och underhållsanvisningarna i den här handboken. Kontakta din AVANT återförsäljare om du har ytterligare frågor om drift eller underhåll av utrustningen, eller om du behöver reservdelar eller underhållsservice.

**Tabell 1 - Sandspridare A411401 - Kompatibilitet med Avantlastare**

Modell	216 218 220	313S 320S 320S+	419 420 520	528 525LPG R28	R35 630 635 640	745 750
A411401	-	-	-	(•)	•	•

Vid användning av modeller markerade med (•), kan det hända att full prestanda inte kan uppnås. Ytterligare motvikter kan krävas. Kontakta din Avant-återförsäljare om du har frågor beträffande kompatibilitet med modeller som inte presenteras i tabellen.

## 3. Säkerhetsanvisningar för användning av spridaren

Tänk på att säkerheten beror på flera faktorer. Kombinationen av lastare och redskap är mycket kraftfull och felaktig eller vårdslös användning eller underhåll kan orsaka allvarliga personskador eller skador på egendom. På grund av detta bör du noggrant läsa och bekanta dig med både lastarens och redskapets instruktionsböcker innan idrifttagande. Använd inte redskapet om du inte helt har bekantat dig med dess användning och därmed sammanhängande risker.



Missbruk, vårdslös användning av ett redskap eller en lastare i dåligt skick kan orsaka risk för allvarliga skador. Bekanta dig med lastarens kontroller och korrekt sätt att koppla redskapet på ett säkert område. Lär dig särskilt hur man stannar och stänger av utrustningen på ett säkert sätt. Läs alla säkerhetsföreskrifter noggrant.

**Läs alla säkerhetsanvisningar noggrant innan du hanterar redskapet**

- När du ansluter redskapet till lastaren ska du **se till att låsstiften i lastarens snabbkopplingsplatta verkligen är i den lägre positionen och att de har låst redskapet vid lastaren.**
- Sand-/saltspridaren är utformad för att användas av en användare åt gången. Kom inte nära och låt inte heller andra komma i närheten av reglagen på lastaren eller området där spridaren är i drift.
- Håll uppsikt över omgivningen och eventuella andra personer och maskiner som rör sig i närheten. Var uppmärksam på terrängens konturer och andra risker, såsom lösa stenar eller andra faror, såsom grenar och träd som kan sticka in i förarhytten. Kör lugnt och försiktigt på hala områden.
- Lämna aldrig förarsätet medan spridaren är igång. Håll ett säkerhetsavstånd på minst en meter mellan en spridare i drift och andra personer. Stäng av lastarmotorn och släpp ut resttrycket innan du lastar spridaren manuellt eller går i närheten av spridaren.
- Transportera alltid spridaren så lågt och så nära maskinen som möjligt för att bibehålla en låg tyngdpunkt. Se till att inte tippa eller höja spridaren på ett sådant sätt att material kan spilla ut från spridaren. Manövrera lastarens styranordningar långsamt och lugnt, särskilt vid körning.
- Lämna inte förarsätet när lastarbommen är lyft. Vistelse under ett upphöjt redskap eller en upphöjd lastarbom är farligt, eftersom bommen kan sänkas på grund av förlust av stabilitet, mekaniskt fel eller om en annan person manövrerar lastarens spakar.
- Sänk ned spridaren stadigt på marken innan du lämnar förarsätet. Säkerställ att redskapet har erforderligt stöd under lastning eller underhåll och inspektioner. Utför aldrig något som helst underhålls- eller justeringsarbete medan lastarens motor är igång. Säkerställ att spridaren har erforderligt stöd under allt underhåll, besiktningar och justeringar.
- Se till att spridaren har erforderligt stöd när den inte är kopplad till lastaren. Koppla loss redskapet med försiktighet och använd spridarens stödben.
- Besiktningar, rengöring och avlägsnande av igensättningar måste göras med försiktighet. Ta inte bort skyddsgallret från spridaren. Modifiera inte redskapet eller lastaren på ett sätt som äventyrar säkerheten.
- Se till att endast använda redskap i gott skick. Utför dagliga inspektioner och läs instruktionerna gällande service och underhåll. Använd aldrig redskapet om inte både redskapets och lastarens hydraulsystem är helt intakta. Kontrollera spridarens axlar regelbundet.
- Modifiera inte redskapet på ett sätt som äventyrar dess säkerhet. Använd endast specificerade reservdelar för att se till att redskapet hålls i ett säkert driftsskick.
- Se till att lastaren är utrustad med erforderliga säkerhetsanordningar och att de fungerar som de ska. Användning av säkerhetsbälte är ett måste. Om det finns särskilda risker vid arbetsområdet måste lämplig säkerhetsutrustning användas.
- Läs även lastarens säkerhetsanvisningar i lastarens bruksanvisning. Bekanta dig med lastarens reglage och hur man kör den på ett säkert sätt, och observera att kalla temperaturer och hala ytor kan påverka hanteringen av lastaren. Kör lugnt och försiktigt på hala områden.



Lär dig att använda lastarens och dess styranordningar på ett säkert område. Beakta särskilt hur redskapet och lastaren stannas på ett säkert sätt. Observera att lastarens hanteringsegenskaper kan vara olika på hala ytor och i kalla förhållanden, eller när spridaren är fylld. Låt lastaren värmas upp ordentligt innan användning.



Observera att lastarbommen kan sänkas ned och tippas även när motorn är avstängd. Gå aldrig under en upplyft lastarbom eller någon del av redskapet.

### **Säker stopprocedur innan du går nära redskapet**



Stäng alltid av redskapet enligt säker stopprocedur innan du går i närheten av den. Gå aldrig under en upplyft lastarbom eller redskapet. Observera att lastarbommen kan sänkas även när lastarmotorn är avstängd. Säker stopprocedur:

- Stäng av redskapet och lastaren.
- Sänk ned bommen helt och sätt ner redskapet på marken.
- Stäng av lastarmotorn och aktivera parkeringsbromsen.
- Släpp ut resttrycket i hydraulsystemet.
- Ta ut tändningsnyckeln för att förhindra oavsiktlig start.

### **Kom ihåg att använda lämplig skyddsutrustning:**



- Bullernivån vid förarsätet kan överskrida 85 dB(A), beroende på användning och driftsförhållanden. Bär hörselskydd när du arbetar med lastaren.



- Bär skyddsskor som har bra grepp och skyddar fötterna medan du arbetar med lastaren.



- Bär skyddshandskar.



- Bär också skyddsglasögon när du hanterar hydraulslangar och -komponenter.



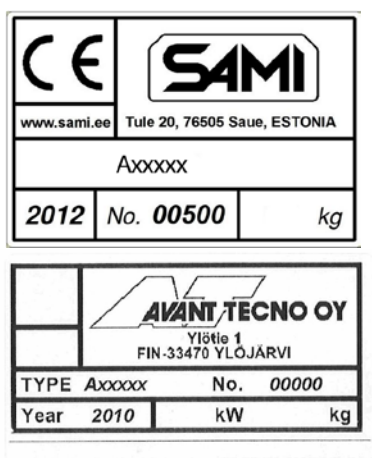
- Använd inte löst sittande kläder, halsdukar eller smycken som kan nå spridaren och snärjas in i spridarens roterande delar.

## 4. Sand- / saltspridare specifikationer

På följande sida visas de dekalerna och märkningarna som måste finnas synliga på utrustningen. Byt ut eventuella varningsdekalerna som har blivit otydliga eller som har lossnat helt och hållet. Nya dekalerna finns tillgängliga via din återförsäljare eller kontaktinformationen som finns på omslaget till denna manual.



Varningsskyltarna innehåller viktig säkerhetsinformation och de hjälper dig att identifiera och komma ihåg faror relaterade till utrustningen. Byt ut skadade eller saknade varningsdekalerna med nya.



Redskapets typskyltar

- A46771 – Läs anvisningarna innan användning.
- A46772 - Gå inte under ett upphöjt redskap. Håll dig på avstånd från upphöjd utrustning.
- A46798 – Risk för att krossas mellan komponenter i rörelse; använd inte utan alla skyddskåpor på plats.
- A46801 – Risk för insnärjning, håll dig borta från rörliga delar.
- Varningstejp vid de främre hörnen.



A46771



A46772



A46798



A46801

Tabell 2 – Sand- / saltspridare specifikationer

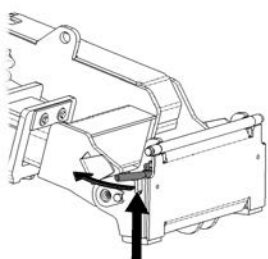
Produktnummer:	A411401
Arbetsbredd:	1 500 mm
Volym:	500 l
Tomvikt:	270 kg
Maximal inmatning av hydraulkraft:	22,5 MPa (225 bar), 60 l/min
Passar AVANT-lastare:	Se tabell 1

## 5. Montering av spridaren

### 5.1. Fästa spridaren på lastaren

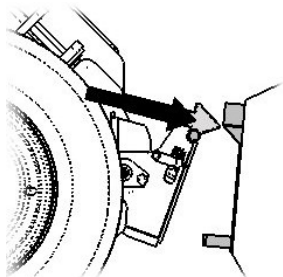
Sandspridaren är redo att användas vid leverans. Det är enkelt och går snabbt att montera redskapet på lastaren, men det måste göras med försiktighet. Ett redskap som inte har låsts kan lossna från lastaren och orsaka farliga situationer. I värsta fall kan redskapet glida ner på föraren längs en upphöjd bom. Av denna anledning får redskapet under inga omständigheter höjas över en meter om det inte har låsts.

Följ alltid redskapets monteringsinstruktioner i denna manual för att förhindra farliga situationer. Kom också ihåg säkerhetsanvisningarna i avsnitt 3 och instruktionerna i lastarens bruksanvisning. Spridaren monteras på lastaren på följande sätt:



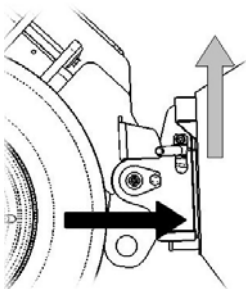
#### **Steg 1:**

- Lyft upp snabbkopplingsplattans låsstift och vrid dem bakåt till skåran, så att de är låsta i det övre läget.
- Om lastaren är utrustad med ett hydrauliskt låsningssystem för redskapet, läs ytterligare anvisningar i relevanta handböcker om användningen av låsningssystemet.
- Säkerställ att hydraulslangarna inte är i vägen för monteringen.



#### **Steg 2:**

- Vrid snabbkopplingsplattan hydrauliskt till en snett framåtlutande position (manuell tilt på bakre lyftanordningen).
- Kör lastaren in mot redskapet. Om din lastare är utrustad med en teleskopbom kan du använda denna. Inrikta de övre stiften på lastarens snabbkopplingsplatta så att de hamnar under motsvarande konsoler på redskapet.



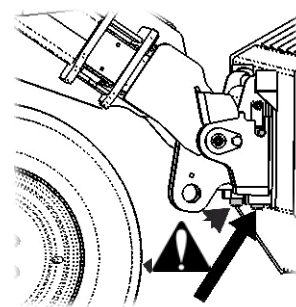
#### **Steg 3:**

- Lyft upp bommen något – dra bommens styrspak bakåt för att lyfta upp redskapet från marken.
- Vrid bommens styrspak åt vänster för att vrida snabbkopplingsplattans bottensektion på redskapet (tilta bakre lyftplattan).
- Lås låsstiften manuellt eller lås den hydrauliska låsningen.
- Kontrollera alltid att båda låsstiften har låsts.





Ett redskap som inte har låsts helt till lastaren kan falla ner på bommen eller mot maskinföraren, eller hamna under lastaren vid körning, vilket skulle leda till förlust av kontroll över lastaren. Se till att låsstiften är i det nedre läget och når igenom redskapets fästen på båda sidor innan du flyttar eller lyfter redskapet. Kör och lyft aldrig ett redskap som inte har låsts helt och hållet.



**Använd inte** automatisk låsning av låsstiften **vid en höjd på över en halv meter**. Tippa eller höj inte redskapet mer om låsstiften inte återgår till normalläge när du tiltar frontplattan. Sänk ned redskapet på marken och säkra låsningen manuellt.

## 5.2. Anslut och koppla från hydraulslangarnas kopplingar

På lastare i 400 - 700 serien används multikontakt för att ansluta hydraulslangar. Om du vill byta hydraulkopplingar på redskapet eller lastaren, kontakta din Avant-återförsäljare eller servicerepresentant för instruktioner eller installationstjänster.



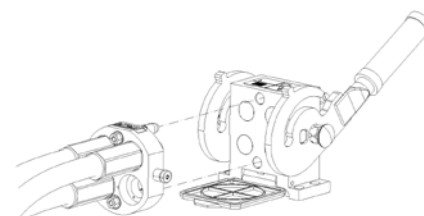
Varken anslut eller koppla ifrån snabbkopplingar eller andra hydraulkomponenter då systemet är trycksatt eller medan externhydraulikens styrspak är låst i på-läget. Om du ansluter eller kopplar ifrån hydraulkopplingar medan systemet är trycksatt, kan det leda till oavsiktliga rörelser hos redskapet eller att högtrycksvätska sprutar ut, vilket kan leda till allvarliga brännskador eller andra skador.

### **Ansluta multikopplingssystemet:**

Justera stiften i redskapets koppling med motsvarande hål i lastarens koppling. Multikopplingen ansluter inte om redskapets kontakt är upp och ned. Anslut och lås multikopplingen genom att vrida spaken mot lastaren.

Spaken bör vara enkel att flytta hela vägen till dess låsposition. Om spaken inte glider smidigt, ska du kontrollera inriktningen och positionen för kopplingen och rengöra kontaktarna. Stäng även av lastaren och frigör resterande hydrauliskt tryck.

Stäng av lastarens externhydraulik och lås upp multikopplingen för att koppla loss multikopplingssystemet. För att låsa upp, tryck på knoppen på sidan av kontakten och vrid spaken för att koppla loss.



**Rikta in stiften till multikopplingssystemet**

**Konventionella snabbkopplingar** (alternativa kopplingar för vissa lastarmodeller):

Innan du ansluter eller kopplar från standardsnabbkopplingarna, måste resttrycket släppas ut, såsom visas nedan. Om hydraulsystemet är trycksatt, kan inte de konventionella snabbkopplingarna ansluta.

Flytta kragen i änden på honkopplingen för att ansluta och koppla från standardkopplingar. Slangarna ska anslutas så att kopplingen som har ett färgat lock är ansluten till motsvarande koppling på lastaren. Notera att skyddslocken på lastaren och redskapet kan fästas vid varandra under drift för att minska ansamlingen av smuts. När du kopplar från standardsnabbkopplingar kan en liten mängd olja droppa från kopplingarna. Bär skyddshandskar och ha en trasa till hands för att hålla utrustningen ren.



**Konventionella snabbkopplingar**

**OBS!**

Se till att alla tre snabbkopplingsanslutningar är ordentligt anslutna, i annat fall kan redskapets hydruelmotor skadas.

**OBS!**

Håll alla rördelar så rena som möjligt; använd snabbkopplingarnas skyddslock både på redskapet och lastaren. Smuts, is, etc., kan det göra märkbart svårare att använda kopplingarna. Lämna aldrig slangarna hängande på marken; placera dem ovanpå utrustningen.

**Frigöra resterande hydrauliskt tryck:**

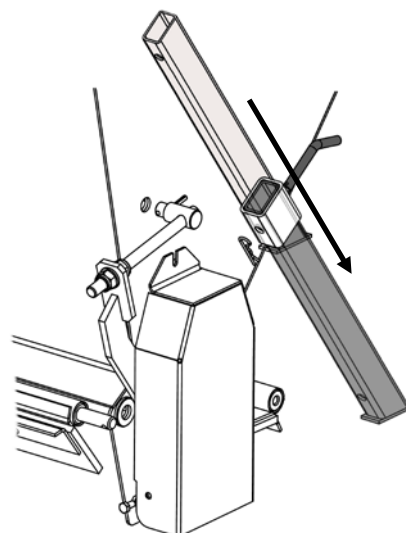
Säkerställ att det inte kvarblir något resttryck i redskapets hydraulsystem genom att stänga av lastarens motor och flytta lastarens styrspak för externhydraulik till dess yttre lägen innan du kopplar från kopplingarna. Om kopplingarna inte går att ansluta till lastaren, måste resttrycket frigöras. Resttrycket måste frigöras innan du hanterar eller går nära redskapets rörliga delar och innan förvaring av redskapet.

### 5.3. Koppla loss och förvara sandspridaren

Koppla loss och förvara spridaren på jämn yta, så att den står stadigt på sina två stödben och botten. Sänk redskapet så att spridarens botten vidrör marken lätt och ställ in och lås stödbenen i förvaringsläge. Se till att spridaren förblir stabil när du kopplar loss den och under förvaringen.



Spridaren har stödstag för att hålla den i upprätt läge när den inte är fastsatt. Ställ ut stödbenen försiktigt och säkra stödbenens låsstift innan du kopplar loss redskapet.



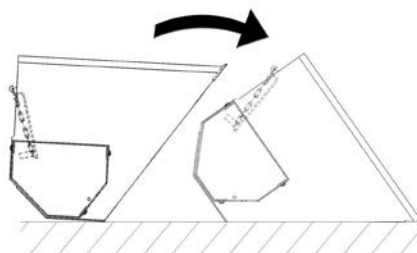
Spridarens stödben

**OBS!**

När du kopplar loss redskapet från lastaren, koppla alltid först från hydraulkopplingarna innan du låser upp snabbkopplingsplattan, detta för att förhindra slangskador och oljeläckage. Återmontera skyddslocken på kopplingarna för att förhindra smuts från att komma in i hydraulsystemet. Sätt slangarna i hållaren på redskapet eller ovanpå redskapet; låt aldrig några slangar ligga mot marken.



En omonterad spridare kan välta. Se till att stödbenen är rätt ställda för förvaring. Håll ett säkerhetsavstånd till spridaren och klättra aldrig på spridaren. För bästa stabilitet rekommenderas att spridaren används tills den är tom, eller att den töms manuellt innan förvaring.



**Om den placeras på ojämnt underlag eller kopplas loss utan att först ställa ut stödbenen, kan spridaren välta.**



Bästa förvaringsplats för redskapet är ett ställe som är skyddat från regn och direkt solljus, vilket gör det mindre sannolikt att sanden i spridaren fryser. Rensa bort snö från spridaren, så att smältande och frysande snö inte täpper till spridaren. Om spridaren förvaras med fuktigt material inuti kan det orsaka att materialet klumpas ihop, vilket leder till dålig prestanda. Serva spridaren innan längre förvaringsperioder, läs instruktionerna för underhåll och service i kapitel 7.

## 6. Användarinstruktioner

Kontrollera redskapet och arbetsområdet en gång till innan du börjar arbeta. En snabb inspektion av utrustningen före användning är ett sätt att säkerställa säkerheten och bästa prestandan. Öva på att använda spridaren i ett öppet och säkert område. Om du inte är bekant med den lastarmodell du använder, rekommenderas du att öva på användningen av den utan redskap.



Var medveten om faran för insnärjning i närheten av spridarens roterande delar. Lämna aldrig förarsätet om styrspaken för externhydrauliken är låst i på-läge, eller om spridaren eller dess delar oavsiktligt skulle kunna komma i rörelse. Stoppa spridaren och lastaren enligt säker stopprocedur innan du går i närheten av redskapet. Använd alltid lämpliga verktyg för att rensa igensättningar eller klumpar, ta aldrig bort skyddsgallret från insidan av spridaren och försök aldrig att sträcka in händerna under gallret eller spridaraxlarna. Se till att gallret sitter på plats inuti spridaren. Kontrollera också att skyddskåpan på drivkedjan är fastsatt på plats. Det är förbjudet att använda spridaren om inte alla skyddsanordningar sitter på plats.



### 6.1. Kontroller före användning

- Kontrollera redskapets och lastarens allmänna skick samt att hydraulolja inte läcker ut. Arbetsredskapet får inte användas om lastarens hydraulsystem eller redskapet är defekt. Se kapitel 7 för underhållsanvisningar.
- Kontrollera skicket på omrörar- och spridningsaxlarna och att de kan rotera fritt. Kontrollera att det inte finns något snöre eller annat främmande material som har surrats fast runt dem.
- Kontrollera att drivkedjans skyddskåpa sitter fastsatt på sidan av spridaren. Det är förbjudet att använda spridaren utan skyddet på plats. Kontrollera drivkedjan om spridaren gör oväsen under drift.
- Avlägsna större sandklumpar eller dela dem till mindre bitar för jämnare spridning.
- Lyft och lås alltid stödbenen till deras övre lägen när du använder spridaren.
- Innan du inleder arbetet ska du avlägsna större hinder från arbetsområdet. Kom ihåg rätt arbetsmetoder och lämna inte förarplatsen i onödan.
- Kör försiktigt i ojämn terräng och observera vilken effekt tung last framtill på lastaren har på dess stabilitet och hantering.

## 6.2. Använda sandspridaren

Säkerställ att lastaren och redskapet används på ett säkert sätt och för det avsedda ändamålet. Använd endast lastarens styranordningar från förarplatsen. Låt inte barn använda maskinen.



Sträck dig aldrig in i spridaren eller försök att nå axlarna med händerna. Använd ett lämpligt verktyg för att avlägsna igensättningar eller klumpar. Använd till exempel ett borstskaff eller något annat lämpligt föremål. Följ en säker alltid stopprocedur innan du lämnar förarsätet för att förebygga risken för insnärjning i spridaraxlarna eller krossador om spridaren kommer i rörelse eller välter.

### **OBS!**

För att förhindra skador på stödbenen, placera dem alltid i det övre läget när spridaren är fastsatt och i drift.

### **Fylla spridaren:**

Spridaren är utformad på liknande sätt som en skopa och kan fyllas direkt från en hög som man lastar en skopa. Att skopa material från en hög kräver högsta effekt från lastaren. För att säkerställa utrustningens bästa möjliga prestanda måste korrekta arbetsmetoder följas, särskilt vid användning av sand- / saltspridare. Det är inte möjligt med någon typ av lastare att fylla en skopa genom att köra rakt in i en hög med tungt material och sedan försöka höja eller tippa den stora skopan. Det är mest effektivt att lasta genom att bara trycka in spetsen på skopan i högen och sedan fylla skopan med materialet genom att samtidigt köra, höja och tippa utrustningen. Använd högt motorvarvtal och läs instruktionerna för korrekt användning av körpedalen i lastarens bruksanvisning.

Fyll endast sand- / saltspridaren när den är ordentligt fastsatt på lastaren. Om du fyller spridaren med hjälp av någon annan utrustning eller för hand, bör du stanna spridaren enligt säker stopprocedur innan du närmar dig den. Sänk ned utrustningen till marken och observera att den kan tippa framåt, även om den är kopplad. Undvik att stå rakt framför spridaren.



Se till att lastaren kan hantera den last som ska flyttas. Observera risken för att lastaren tippas framåt när materialet lyfts från hög höjd. Dra inte det fyllda redskapet från hög höjd.

Spridarna fungerar bäst med krossad sten eller grus som består av homogent material max. 6 mm i storlek. Mycket fint material kommer inte igenom sandspridarens valsar snabbt nog, vilket resulterar i otillräcklig sandningshastighet eller misslyckad spridning. Kompakterad eller frusen sand eller grus kan täppa till spridaren oberoende av omröraxeln. När du är färdig med att använda spridaren, lämna inte vått eller fuktigt material i spridaren, eftersom materialet kan klumpa sig eller frysa, vilket gör det svårt att använda spridaren nästa gång. Dessutom kan material som lämnas kvar i spridaren öka risken för att den omonterade spridaren välter.

**Start och drift av spridaren:**

Spridaren startas genom att vrida lastarens styrspak för externhydraulik till sitt låsta läge, medan lastarmotorn är inställd på lågt varvtal. Styrspaken eller reglaget för externhydraulik indikeras i lastarens bruksanvisning. Om din lastare är utrustad med tillvalet elfunktion till joystick, är det enkelt att styra spridaren med precision med hjälp av strömbrytaren på joysticken.

Spridaren kan stoppas genom att släppa styrspaken för externhydraulik eller genom att stänga av lastarens motor, vilket gör att redskapet stannar. Det finns ingen separat stoppbrytare på spridaren. Följ säker stopprocedur, vilken visas på sidan 6.

När du använder spridaren, håll den i ett upprätt läge på lämplig höjd från marken, så att spridarens nedre del aldrig under några omständigheter kommer i kontakt med marken eller några hinder. Spridaren är konstruerad för att endast användas i avsedd rotationsriktning. Gummiplattorna (se avsnitt 7.2) kan bli skadade om spridaren inte används korrekt. Om otillräckligt med material kommer ut från spridaren, eller inget alls, kontrollera först rotationsriktningen och sedan spridarens inställningar (se avsnitt 6.3).

### 6.3. Justera spridaren

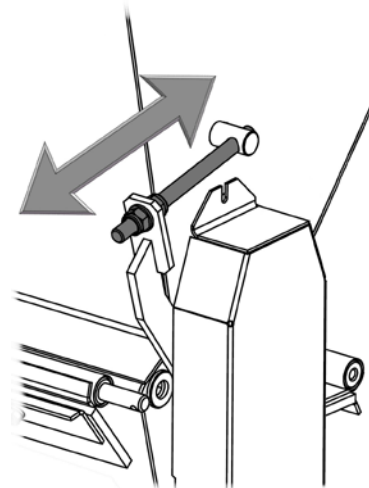
Spridaren kan användas med en eller två hydraulpumpar, beroende på lastarens modell, körhastighet, spridarens inställningar och typen av material som sprids. I allmänhet kräver mer finkornigt material högre hydraulflöde.

Spridarens justerbara bottenplatta, vilken visas nedan i kapitel 6.3.1, bör ställas in efter vilken typ av material som ska spridas. Spridaren är också utrustad med en hydraulisk flödesreglerventil för att justera spridningshastigheten under olika körförhållanden. Spridarens tiltning påverkar också mängden spritt material.

#### 6.3.1. Justerbar bottenplatta

Spridarens bottenplatta justeras genom att flytta skruvinställningen med verktyg. För större mängd sand eller större kornmaterial, flytta fixeringspunkten såsom visas i intilliggande bild till höger. Flytta fixeringspunkten lite i taget, eftersom sanden rinner ur spridaren om man öppnar plattan för mycket.

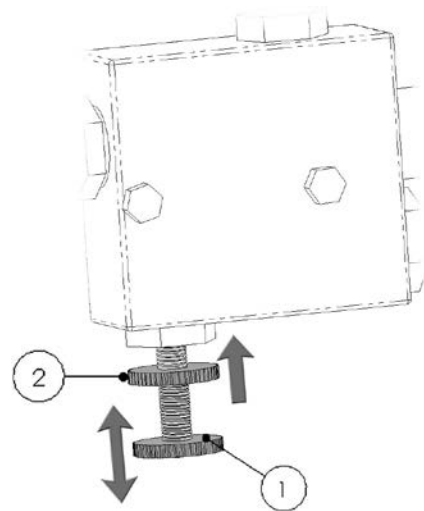
Inställningen av bottenplattan justeras enligt önskad mängd material, körstil och lastarmodell. De bästa justeringarna enligt lastare och materialtyp kan bestämmas genom att testa inställningen och justera efter behov.



### 6.3.2. Hydraulflödeskontroll

Spridaren är utrustad med en hydraulisk flödesreglerventil för mer exakt kontroll över spridningen. Med ventilen kan spridaren justeras efter lastarmmodell, driftsförhållanden och körhastighet.

För högre flöde till spridaren och mer sand, vrid justerskruven (nummer 1 i angränsande figur) moturs. Lås inställningen genom att dra åt låsskruven (2) mot ventilen. Om du vill använda högt varvtal på lastarmotorn, men begränsa spridningshastigheten, bör du först byta till enpumpsinställning för lastarens externhydraulik. Justera sedan reglerventilen på spridaren genom att vrida skruven medurs.



## 7. Underhåll och service

I spridarens kontinuerliga underhåll ingår regelbunden rengöring och bevakning av de roterande delarnas skick samt regelbunden smörjning. Kontrollera kvarblivet material i spridaren och avlägsna eventuella stenar eller igensatt material. Om spridaren låter ovanligt mycket, stoppa spridaren, töm den och kontrollera omrörar- och spridaraxlarna samt kedjedrivningen.



Säkerställ att redskapet har erforderligt stöd under alla besiktningar, justeringar och underhållsarbeten. Säkerställ erforderligt stöd även när spridaren är monterad på lastaren; observera att lastarbommen kan röra sig även om motorn inte är igång.

### 7.1. Kontroll av hydraulkomponenter

Kontrollera hydraulslangarna och hydraulkomponenterna när lastaren är avstängd och trycket utsläppt. Använd inte redskapet om du har upptäckt ett fel i arbetsredskapets eller lastarens hydraulsystem. Läckande hydraulvätska kan penetrera huden och orsaka allvarliga skador. Uppsök utan dröjsmål läkare om hydraulvätskan penetrerar huden. Tvätta noga kroppsdelar som kommit i kontakt med hydraulolja med tvål och vatten. Vätskan är också skadlig för miljön och utsläpp måste förhindras. Reparera alla läckor så fort de har upptäckts eftersom en liten läcka snabbt kan bli stor. Använd endast redskapet med hydraulolja som är godkänd för användning med Avant-lastare.



Hantera inte hydraulsystemet när det är trycksatt, eftersom en koppling kan gå sönder och utsprutande olja orsaka allvarliga skador. Använd inte utrustningen om du har upptäckt ett fel i hydraulsystemet.



Kontrollera slangarna visuellt för sprickor och slitage. Om det finns tecken på läckage, kontrollera komponenten genom att hålla en bit kartong i området där du misstänker att läckan finns. Leta inte efter läckor genom att använda händerna. Bevaka slitaget på slangarna och stoppa driften om det yttersta lagret på någon av slangarna har slitits ut. Kontrollera dragningen av slangarna; justera slangklämmorna för att förebygga slitage på slangarna. Slangarna har en begränsad livslängd, vilken finns märkt på slangarna. Efter det datum som är märkt på slangarna, bör de ersättas med nya.

Om du hittar något av dessa fel betyder detta att en hydraulslang eller -komponent måste bytas ut. Reservdelar får du hos din närmaste AVANT-återförsäljare eller auktoriserad serviceverkstad. Överlåt reparationer till professionella servicetekniker om du inte har lämplig kunskap och erfarenhet av hydraulsystem och säkert genomförande av reparationer.



## 7.2. Rengöring och smörjning

Spridaren bör rengöras regelbundet för att förhindra att ansamlad damm fryser eller täpper till maskinen. Om is börjar byggas upp och förhindra normal användning av spridaren, avfrosta redskapet i ett varmt utrymme, eftersom användning av kemikalier kan orsaka skador på hydraulslangarna.

Rengör spridaren noggrant före längre förvaringsperioder, särskilt när spridaren har använts för att sprida salt. Du kan använda en högtryckstvätt och ett mildt rengöringsmedel för att rengöra spridaren. Undvik att spruta direkt på elektriska eller hydrauliska komponenter eller att använda lösningsmedel vid rengöring. Lakta dessutom försiktighet med etiketterna på redskapet. Smörj smörjpunkten på lagren efter rengöring.

Rengör redskapet innan längre förvaringsperioder, bättra på lacken där det behövs och smörj smörjpunkterna för att förebygga rostskador. Serva drivkedjan såsom anvisat i kapitel 7.4. Säkerställ att redskapet har erforderligt stöd under underhåll.

### **Smörjning:**

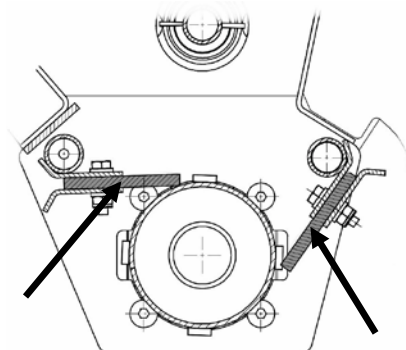
Det finns 4 smörjpunkter på spridaren, vilka kan smörjas med en vanlig fettpress. Smörjpunkterna är placerade på lagren vid axlarnas ändar. För att smörja smörjpunkterna måste skyddslocken öppnas. Sätt tillbaka skyddslocken innan du använder utrustningen. Rengör änden på nippeln före smörjningen. Applicera endast en smörjmedelsmängd motsvarande ett par tryck på fettpressen åt gången.

**OBS!**

Smörjmedel måste tillsättas efter ungefär 5–10 drifttimmar.

## 7.3. Gummiplattor

Spridarens funktion är beroende av de två gummiplattorna som vilar mot spridningsaxeln, vilket möjliggör kontrollerad spridning av materialet. Om spridningsresultatet är ojämnt efter rengöring och justering av utrustningen, måste gummiplattornas skick kontrolleras, såsom visas i figurerna nedan. Plattornas kanter ska vara jämna, och de bör justeras så att de vilar lätt mot axeln. Gummiplattan under spridaren eller spridningsaxeln kan skadas om den stöter emot något, vilket resulterar i ojämn spridning av material eller leder till allvarigare skador på spridaren. Kontakta din AVANT-återförsäljare för underhållsservice.



Gummiplattor i spridarmodell A411401

## 7.4. Drivkedja

Spridarens hydraulmotor är underhållsfri. Det finns en drivkedja mellan motorn och omrörar- och spridaraxeln. Kedjan bör smörjas regelbundet. Ta bort skyddslocket på drivsystemet och olja in kedjan efter varje 20 till 40 timmars drift. Rengör kåpan och utrymmet runt kedjan och kontrollera kedjespelet. Kedjespelet bör vara ca 0,5 - 1 cm när det mäts vid längsta avståndet mellan kedjehjulen. Vid behov kan kedjan justeras genom att flytta hydraulmotorns underrede. Sätt tillbaka skyddshöljet på dess plats efter underhåll.

## 8. Garantivillkor

---

Avant Tecno Oy ger en garanti på ett år (12 månader) från inköpsdatumet för det redskap som de tillverkar.

### **Garantin täcker reparationskostnader enligt följande:**

- Arbetskostnaderna täcks om reparationen inte utförs på fabriken.
- Fabriken ersätter eventuella defekta komponenter eller sliddelar.

Fabriken kan återbetala priset på komponenter som kunden köper i särskilda fall som har avtalats i förväg.

### **Garantin omfattar inte:**

- Normalt underhållsarbete eller de delar och förbrukningsmaterial som krävs för det.
- Skador som orsakas av ovanliga driftsförhållanden eller användningssätt, försumlighet, strukturella förändringar som gjorts utan Avant Tecno Oy:s samtycke, användning av icke-originaldelar eller bristande underhåll.
- Konsekvenser av en defekt, såsom avbrott i arbetet eller andra möjliga tillägsskador.
- Rese- och/eller fraktkostnader som orsakas av reparationen.

## EY-vaatimustenmukaisuusvakuutus EC Declaration of Conformity

Valmistaja / Manufacturer :

AS SAMI

Osoite / Address :

Tule 20

76501 Saue, HARJUMAA, ESTONIA

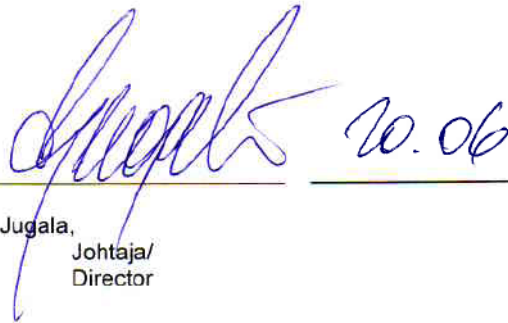
[www.sami.ee](http://www.sami.ee)

Vakuutamme täten, että alla mainittu tuote täyttää konedirektiivin turvallisuus- ja terveystaamimukset (direktiivi 2006/42/EY muutoksineen). Seuraavia yhdenmukaistettuja standardeja on sovellettu:  
EN ISO 12100, EN ISO 4413, EN 13021

We hereby declare that the product listed below are in conformity with the provisions of the Machinery Directive (directive 2006/42/EC as amended). The following harmonized standards have been applied:  
EN ISO 12100, EN ISO 4413, EN 13021

Kuvaus: Avant-kuormainten kanssa käytettävä hiekkoitin 150  
Description: Sand spreader 150; attachment for Avant loaders

Allekirjoitus / Signature :



2011 Saue, Estonia

Gert Jugala,  
Johtaja/  
Director





**AVANT<sup>®</sup>**